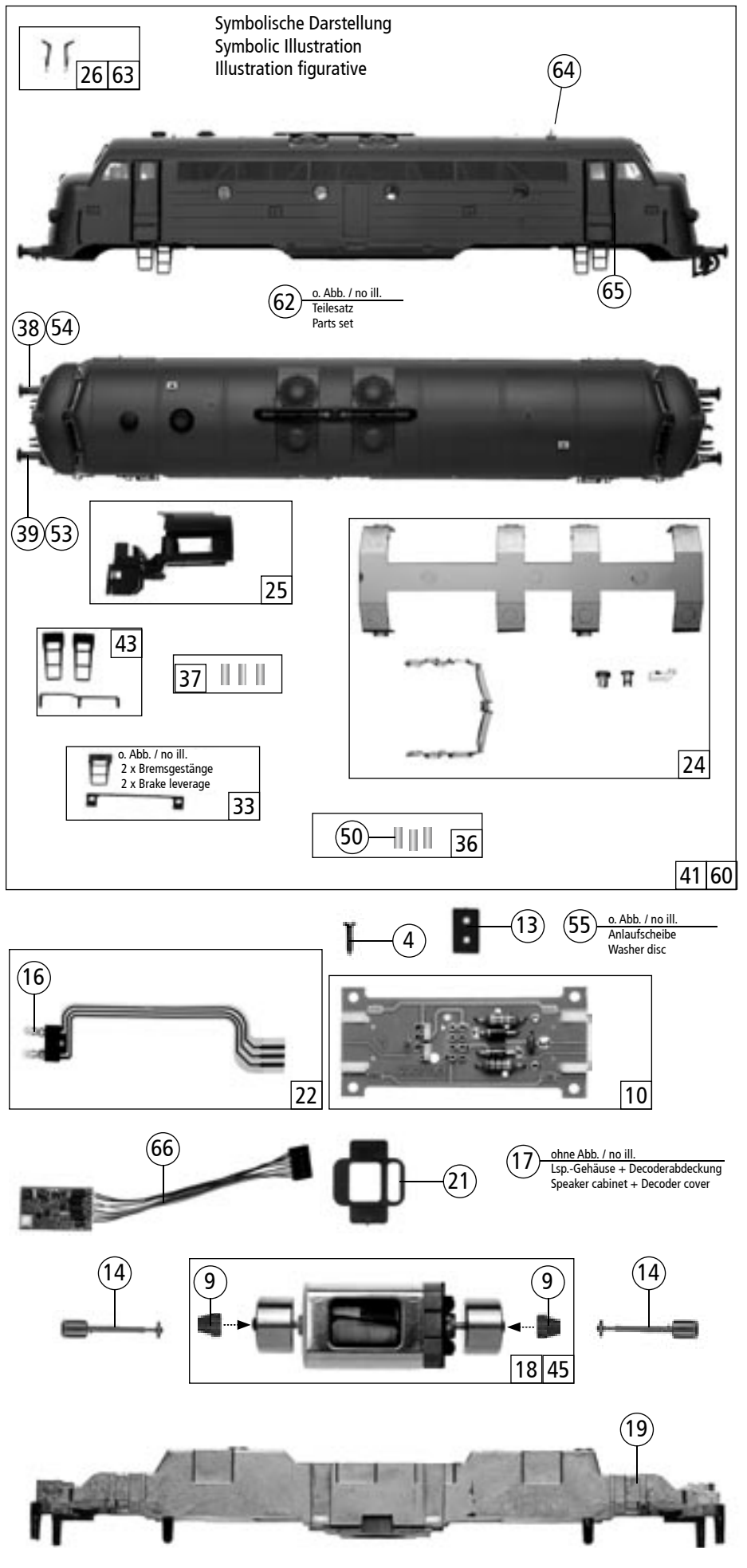
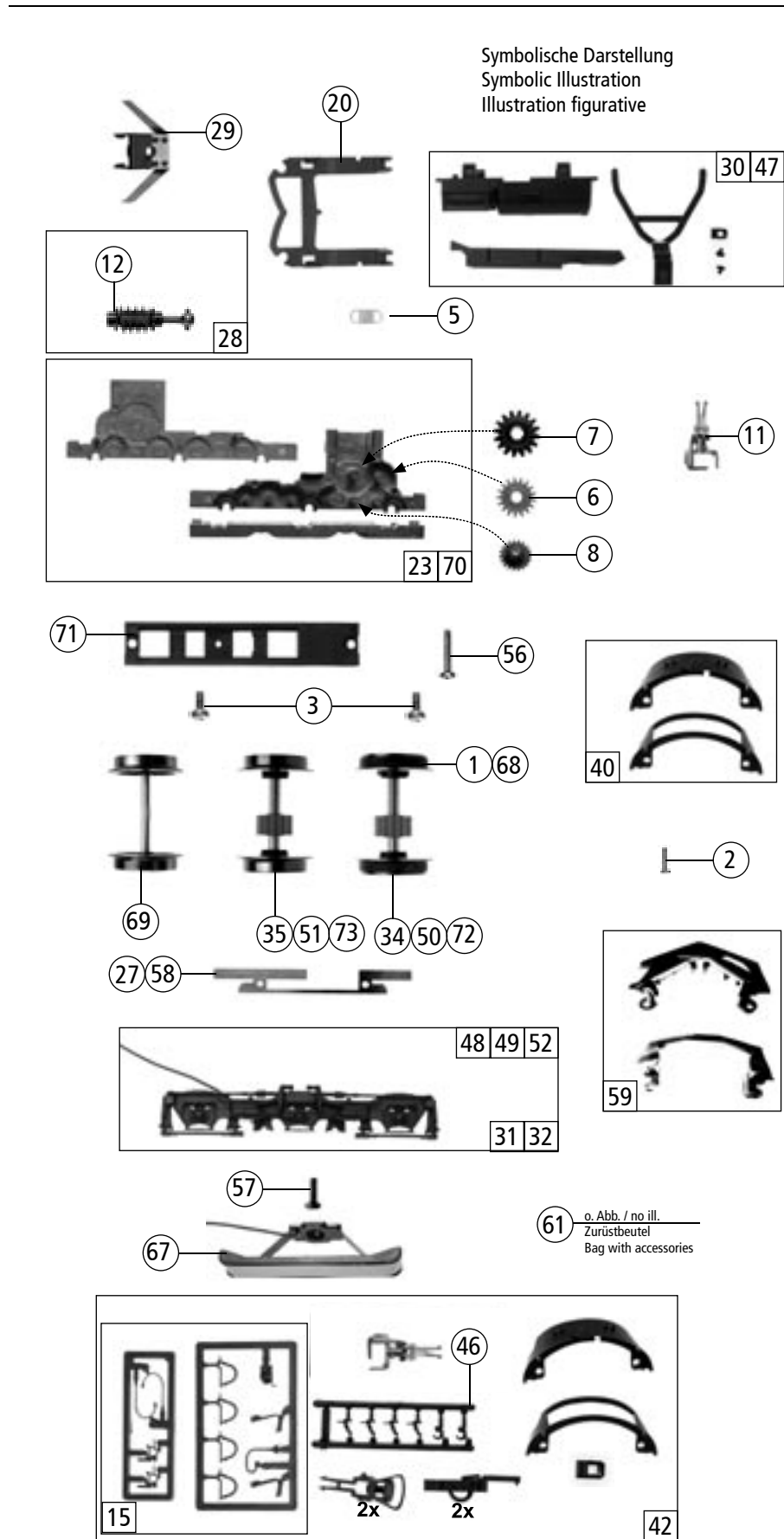


Pos.Nr. Pos.no. Position	Beschreibung Description Désignation	Preisgruppe Price bracket Catégorie de prix	Art.-Nr. Art.no. Réf.
1	Hafringsatz DC	40069	---
2	Schraube M1.6X3	85658	2
3	Schraube M 2X6	85672	2
4	Schraube 2.2X9.5	85808	2
5	Zugfeder	86208	2
6	Zahnrad	86418	2
7	Schnecken Zahnrad doppelt	86419	4
8	Zwischenzahnrad	86480	2
9	Kardanschale kurz	87129	3
10	Platine kpl.	87838	38
11	Universalkupplung	89282	5
12	Lager für Schneckenachse	89749	6
13	Brückenstecker	100644	7
14	Kardanwelle	105906	3
15	Teilesatz	108322	8
16	Drahtlampe 16V	109321	10
17	Lautsprechergehäuse+Decoderabd	112675	6
18	Motor	113419	57
19	Grundrahmen	113686	30
20	Kinematik	113687	3
21	Motordistanzplättchen	113690	2
22	Lampen-Flexplatine	113691	26
23	Teilesatz Getriebe	113692	24
24	Fenster-Linsensatz	113698	16
25	Führerstand kpl.	113699	10
26	Scheibenwischersatz	113701	6
27	Radkontakt lochdurchm. 1,3 li.	113704	2
28	Schneckensatz	113705	24
29	Schneckendeckel mit Stab.feder	113724	8
30	Teilesatz	113830	8
31	Blende vorne re./ hinten li.	113833	17
32	Blende vorne li./ hinten re.	113834	17
33	Teilesatz	113835	7
34	Radsatz mit 2 Hafringen	113836	20
35	Radsatz ohne Hafring	113837	18
36	Linsensatz	113838	7
37	Lichtringensatz	113839	7
38	Puffer eckig gewölbt	113841	2
39	Puffer eckig flach	113842	2
40	Schienenräumersatz	113851	7
41	Gehäuse kpl. Betr. Nr. 1603	113852	58
42	Zurüstbeutel	113853	28
43	Teilesatz	113854	7
Abweichende Teile 63483			
45	Motor	85112	57
46	Attrappenrahmen klein	107808	3
47	Teilesatz	113689	8
48	Blende vorne re./ hinten li.	113693	17
49	Blende vorne links	113694	17
50	Radsatz mit 2 Hafringen	113695	20
51	Radsatz ohne Hafring	113696	18
52	Blende hinten rechts	113697	17
53	Puffer flach	113702	2
54	Puffer gewölbt	113703	2
55	Anlaufscheibe 4x2,1x0,1	113942	2
56	GF-Schraube M2X6	114828	2
57	GF-Schraube 1,6X6	114836	2
58	Radkontakt Lochdurchm. 1,3 re.	114849	2
59	Schienenräumersatz	115040	7
60	Gehäuse kpl. Betr. Nr. TMY 103	115041	58
61	Zurüstbeutel	115042	28
62	Teilesatz	115043	8
63	Scheibenwischersatz	115044	6
64	Antenne	115045	2
65	Griff	115046	2
AC~ 69483			
66	Decoder Motorola m.Lastr. last	10738	---
67	AC-Flüsterschleifer kurz	40064	---
68	Hafrings.10Stk. 10,3-12,4mm	40074	---
69	Radsatz ohne Zahnrad	112685	16
70	Teilesatz Getriebe	113692	24
71	Getriebeboden AC	113708	6
72	Radsatz mit 2 Hafringen	113709	20
73	Radsatz ohne Hafring	113710	18



Pos.Nr. Pos.no. Position	Beschreibung Description Désignation	Preisgruppe Price bracket Catégorie de prix	Art.-Nr. Art.no. Réf.	
1	Set with traction tires DC		40069	---
2	Screw M 1.6 x 3		85658	2
3	Screw M 2 x 6		85672	2
4	Screw 2.2 x 9.5		85808	2
5	Spring		86208	2
6	Gear		86418	2
7	Worm gear		86419	4
8	Idler gear		86480	2
9	Cardan shell short		87129	3
10	Printed circuit assembly		87838	38
11	Universal coupling		89282	5
12	Bearing for Worm axle		89749	6
13	Connector		100644	7
14	Cardan Shaft		105906	3
15	Parts set		108322	8
16	Light bulb 16V		109321	10
17	Speaker cabinet + Decoder cover (no ill.)		112675	6
18	Motor		113419	57
19	Main frame		113686	30
20	Coupling chamber		113687	3
21	Motor spacer		113690	2
22	Flexible Printed circuit for bulbs		113691	26
23	Gear parts set		113692	24
24	Window-/light transm.set		113698	16
25	Drivers cab ass.		113699	10
26	Wiper set		113701	6
27	Wheel contact		113704	2
28	Worm set		113705	24
29	Wormcover with vibration damper		113724	8
30	Parts set		113830	8
31	Bogie 1+3 ahead right/behind left		113833	17
32	Bogie 2 ahead left/behind right		113834	17
33	Parts set		113835	7
34	Wheelset with 2 traction tires		113836	20
35	Wheelset without traction tires		113837	18
36	Lenses set		113838	7
37	Lightrings set		113839	7
38	Buffer vaulted		113841	2
39	Buffer flat		113842	2
40	Snow plug set		113851	7
41	Body Shell ass. No. 1603		113852	58
42	Bag with accessories		113853	28
43	Parts set		113854	7
Variant Parts 63483				
45	Motor		85112	57
46	Push in part set, small		107808	3
47	Parts set		113689	8
48	Bogie ahead right/behind left		113693	17
49	Bogie ahead left		113694	17
50	Wheelset with 2 traction tires		113695	20
51	Wheelset without traction tires		113696	18
52	Bogie behind right		113697	17
53	Buffer flat		113702	2
54	Buffer vaulted		113703	2
55	Washer disc 4x2, 1x1,1		113942	2
56	GF - Screw M 2x6		114828	2
57	GF - Screw 1,6x6		114836	2
58	Wheel contact		114849	2
59	Snow plug set		115040	7
60	Casing assembly No. TMY 103		115041	58
61	Bag with accessories		115042	28
62	Parts set		115043	8
63	Wiper set		115044	6
64	Antenna		115045	2
65	Bar end		115046	2
AC~ 69483				
66	Decoder „Motorola“		10738	---
67	Whisper wiper short		40064	---
68	Set with traction tires		40074	---
69	Wheelset without Gear		112685	16
70	Gear cover set		113692	24
71	Gear bottom		113708	6
72	Wheelset with 2 traction tires		113709	20
73	Wheelset without traction tires		113710	18



Ersatzteile erhalten Sie bei Ihrem Fachhändler, Ihrer Landesvertretung, oder bei:
You can order your Replacement Parts at your local dealer, your country representative, or:
Passez commande des pièces détachées chez votre détaillant, chez le S.A.V. de votre importateur national ou en direct au S.A.V. ROCO:

ROCO Modellsenspielwaren VertriebsgmbH & Co. Handels KG
— Service —
Georg-Wrede-Straße 49, D-83395 Freilassing
☎ +49 / (0)86 54 / 47 63 0
Fax: +49 / (0)86 54 / 47 63 50
E-Mail: service@roco-online.de